

## 用于手术显微镜的医疗脚踏开关 MFS MICROSCOPE-MED 物料号: 根据需求可提供

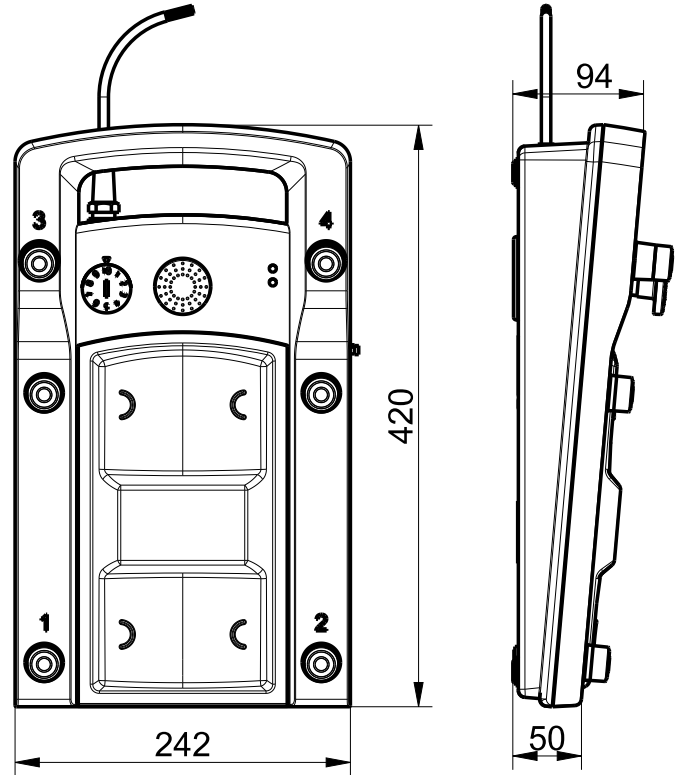
### 产品特点

- 中间的搁脚板带有缩放和聚焦功能
- 摇杆用于显微镜定位
- 6个具有可编程功能的附加按钮
- 易于清洁
- 可选择无线远程通信技术SW2.4LE-MED

### 注释

- 图片展示可选附件

### 图纸



### 技术参数

#### 适用标准

IEC 60601-1, ANSI/AAMI ES60601-1, IEC 60529

#### 外壳

热塑性塑料, 抗冲击

#### 摇臂式开关

坚固的, 批准用于手术室的硅

#### 操作头

坚固的, 批准用于手术室的硅

#### 防护等级

IPX8 (IEC/EN 60529)

#### 开关原理

摇臂式开关: 4个开关功能

按钮: 6个开关功能

操纵杆: 4个开关功能 (对角开关)

#### 机械寿命

> 250 000 操作次数

#### 连接类型

2米线缆, 其它长度可选

#### 开关电压

max. 25 VAC / 60 VDC

#### 开关闭合电流

max. 1 A

#### 开关容量

max. 20 VA